

换气系统

FIREFLY 产品简介手册

风机GD62.02Q.D13-D14系列

风机 GD62.02Q.D13-D14 系列

该款风机专为储能电站、电池充电室、其它动力电池和固定蓄电池存放区域而设计，与可燃气体探测装置、BMS等控制装置配合使用，旨在避免生命和财产受到氢气等可燃易爆或有毒气体的危害，并使得客户业务连续，不中断。

进风装置与排风机配套使用成为换气系统，实现对保护区的进气与排气。简单、可靠的控制，将可能积聚于密闭空间的易燃易爆或有毒气体有效、迅速排放到保护区外，或由风管引导至可控区域。

本产品安装方便、稳固。进风装置/排风机均配有防雨电动阀门，提供IP54级别的防雨、防尘功能。



产品特征

- ★ 可与可燃气体或有毒气体探测器配合使用
- ★ 风阀门板打开或闭合时锁定
- ★ 蚌壳式引擎防护结构
- ★ 防腐等级：C5
- ★ 出厂标准色号：RAL9003
- ★ 叶片驱动方式：推杆



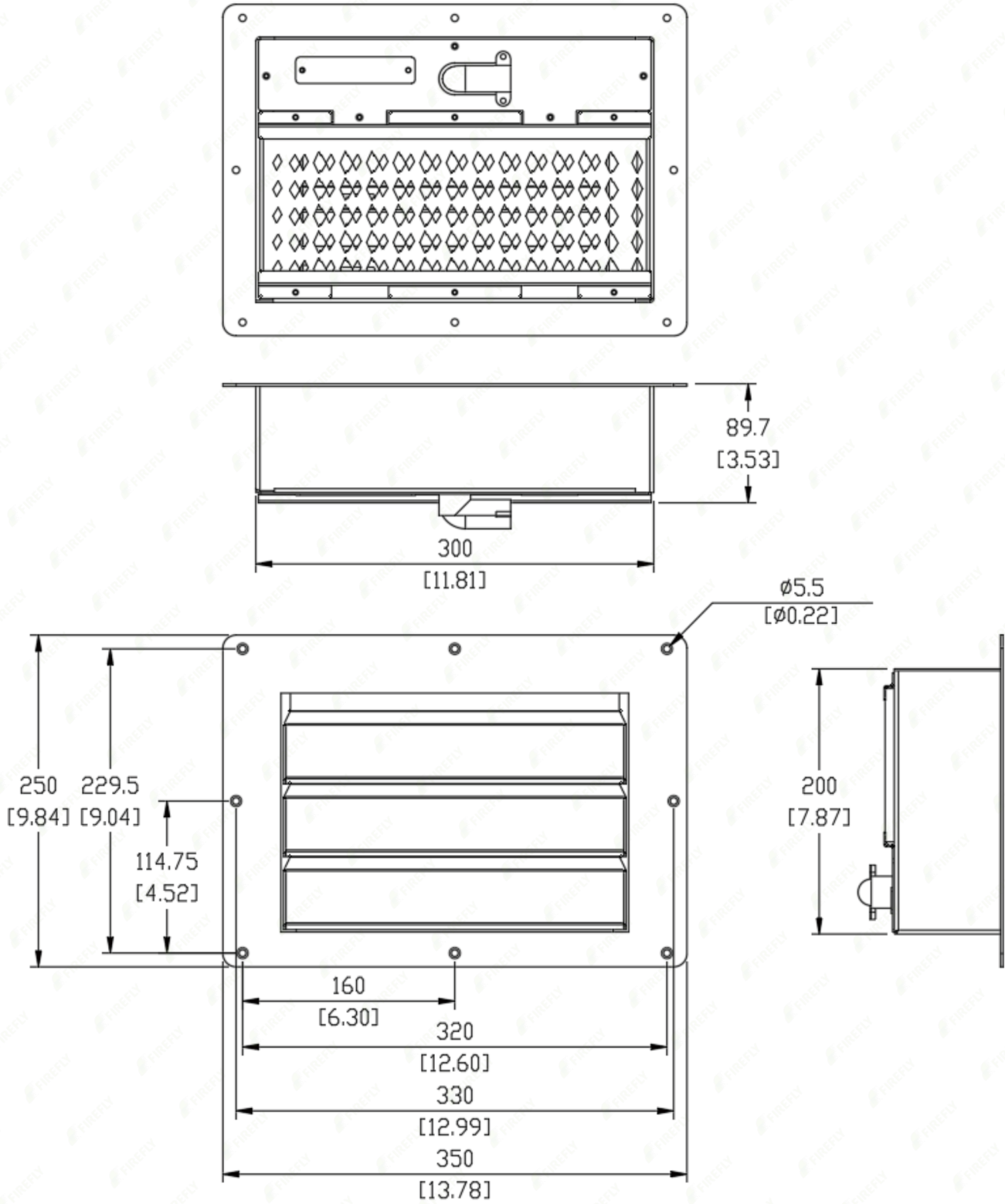
产品优势

- ★ 安装便捷，可靠性高，低能耗，使用寿命长
- ★ 采用快插式接线方式，灵活简便
- ★ 简易的控制逻辑，便捷的应用方式
- ★ 自动启闭风板

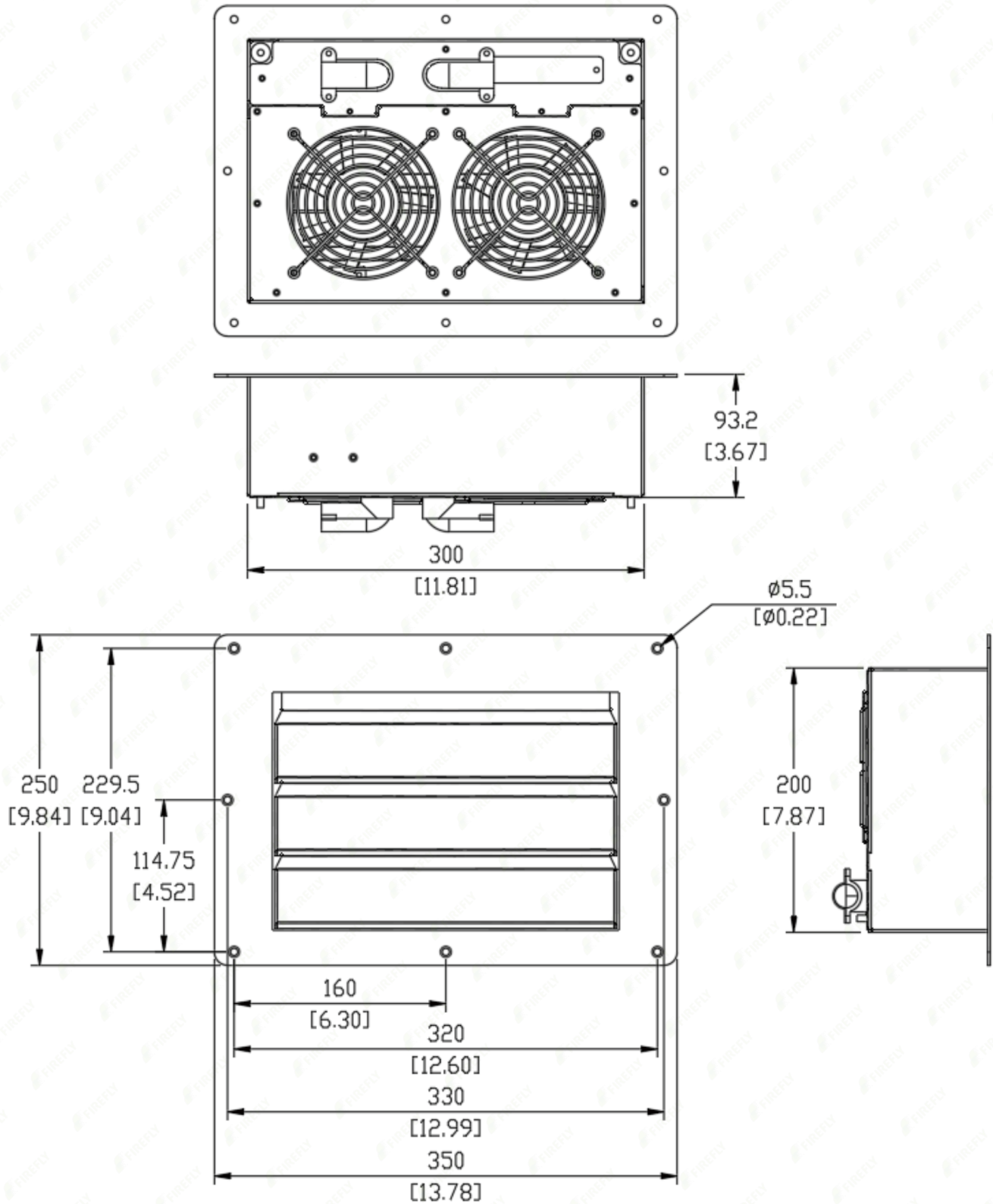
技术规格

项目	参数/规格	
规格型号	GD62.02Q.D13.D00	GD62.02Q.D14.D00
产品名称	进风机	排风机
产品尺寸	350mm×250mm×89.7mm	350mm×250mm×93.2mm
外包装尺寸	375mm×275mm×240mm	
产品净重	2.9kg	4.3kg
产品毛重	7.6kg	7.6kg
产品材质	镀锌钢	
额定电压	230VAC 50/60Hz	
额定电流	300mA	
外观颜色	RAL9003	
风扇风量	进风：通风面积0.02m ²	
	排风风扇(50Hz)：194±15%CFM(330±15% ³ /h)	
	排风风扇(60Hz)：234±15%CFM(398±15% ³ /h)	
风扇认证	UL、CE	
叶片驱动方式	推杆	
储存温湿度	-20°C~+60°C/95%RH	
工作温湿度	-10°C~+50°C/95%RH	
防护等级	IP54	
壳体防腐等级	C5	
安装开孔尺寸	305mm×205mm	

进风机尺寸图 单位: mm [inch]



排风机尺寸图 单位: mm [inch]

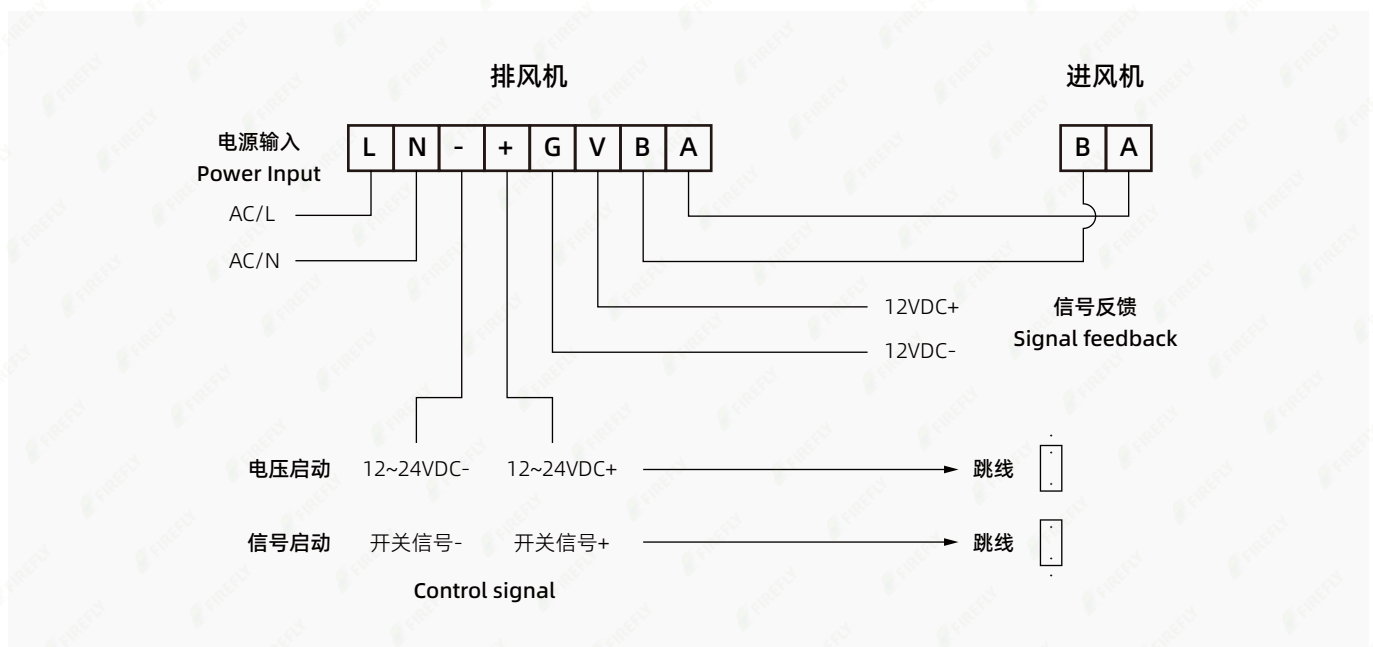


接线定义

排风机接线定义				
序号	接口定义	序号	接口定义	接口视图
L	230V电源输入 L	G	信号反馈 -	
N	230V电源输入 N	V	信号反馈 +	
-	开关信号 -	B	接进风机推杆 -	
+	开关信号 +	A	接进风机推杆 +	

进风机接线定义		
序号	接口定义	接口视图
B	推杆 +	
A	推杆 -	

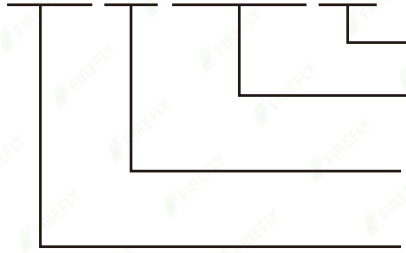
接线说明



☆ 线束规格：所有接口均支持28-14AWG

型号说明

GD62.02Q.D13/D14.D00



“D00”表示为标准版。

“D”表示风扇有UL+CE，“1”表示叶片驱动为推杆，“3”表示进风机，“4”表示排风机。

“0”表示为该风机开发以来的第一个版本，“2”表示为内置控制模块的中型风机，“Q”叶片驱动模块无任何认证。

“GD6”表示为换气系统，“2”表示220VAC输入电压侧装风机。



FIREFLY

万真能源安全旗下卓越品牌

菲莱全球销售

菲莱安全有限公司

地址：香港大埔街3号太古广场19H

电话：00852 4613 9499

邮箱：Firefly@fire-fly.hk

网站：www.fire-fly.hk