

换气系统

FIREFLY 产品简介手册

风机 GD62.31D 系列

风机 GD62.31D 系列

该款风机专为储能电站、电池充电室、其它动力电池和固定蓄电池存放区域而设计，与可燃气体探测装置、BMS等控制装置配合使用，旨在避免生命和财产受到氢气等可燃易爆或有毒气体的危害，并使得客户业务连续，不中断。

进风装置与排风机配套使用成为换气系统，实现对保护区的进气与排气。简单、可靠的控制，将可能积聚于密闭空间的易燃易爆或有毒气体有效、迅速排放到保护区外，或由风管引导至可控区域。

本产品安装方便、稳固。进风装置/排风机均配有防雨电动阀门，提供IP55级别的防雨、防尘功能。



产品特征

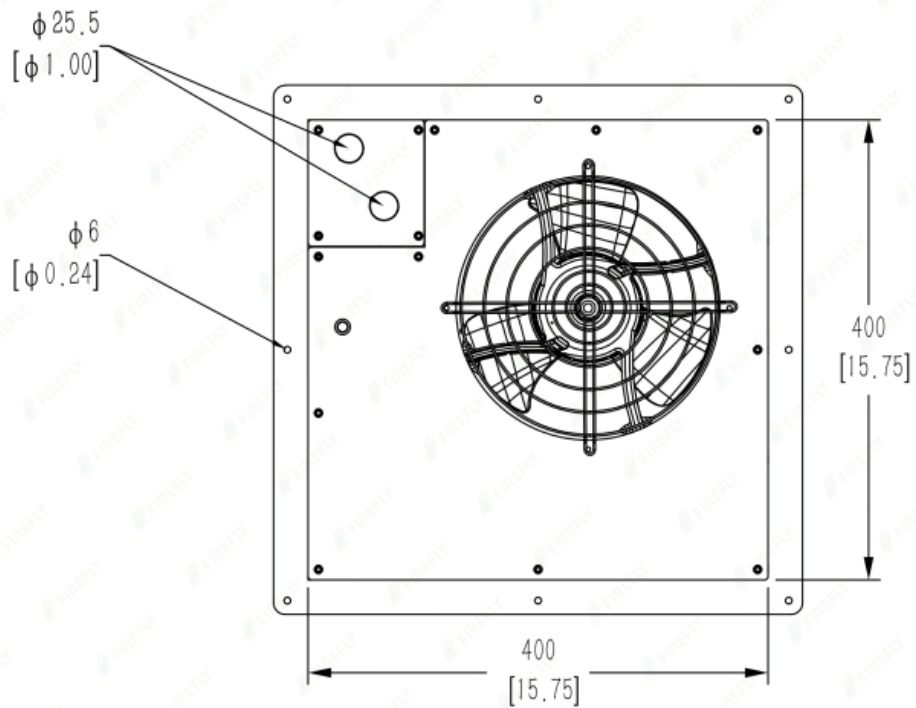
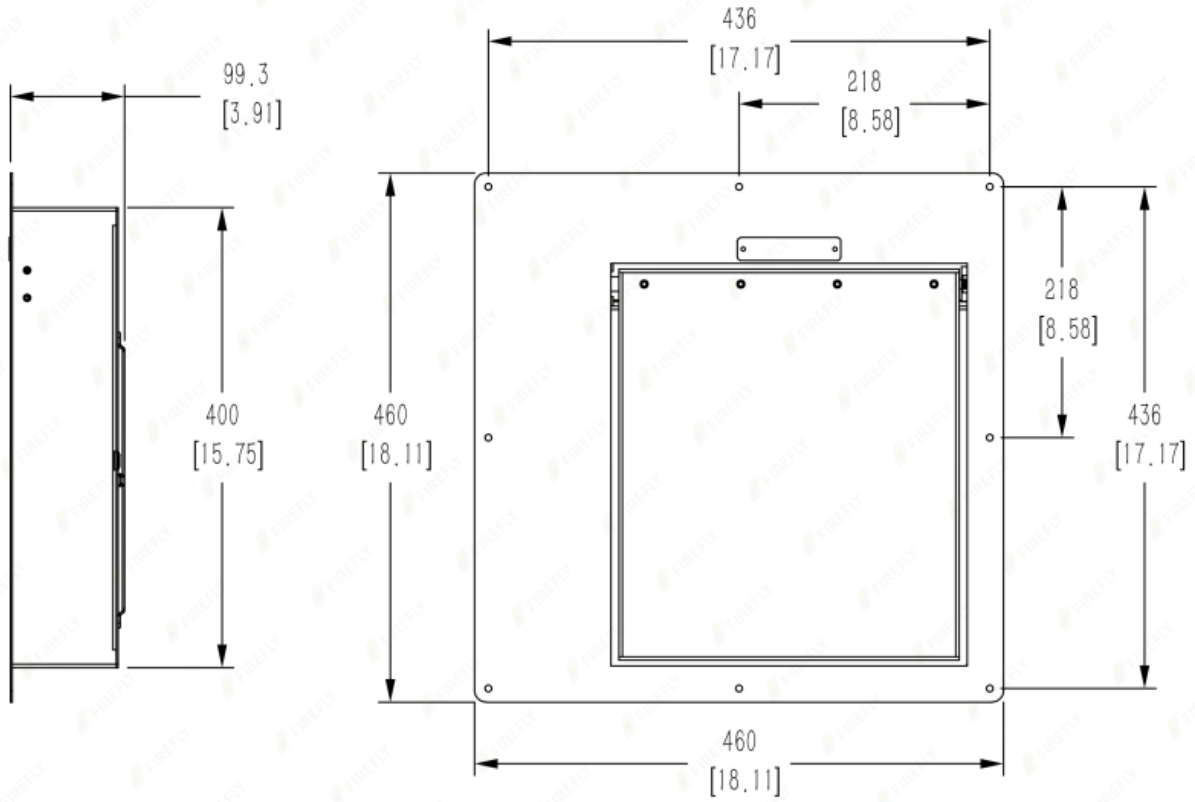
- ★ UL/CE国际认证推杆
- ★ 与可燃气体或有毒气体探测器配合使用
- ★ 非连续运行，运行时LED工作状态指示灯亮
- ★ 具备风机运行状态反馈功能
- ★ 具备叶片故障反馈功能
- ★ 风阀门板打开或闭合时锁定
- ★ 具备检修自测功能

技术规格

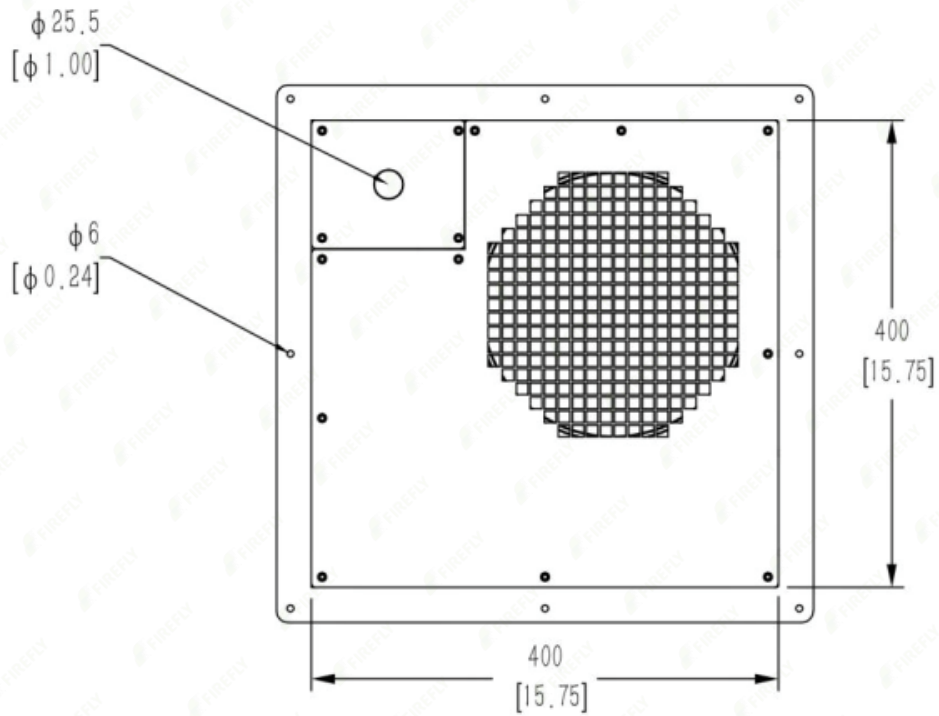
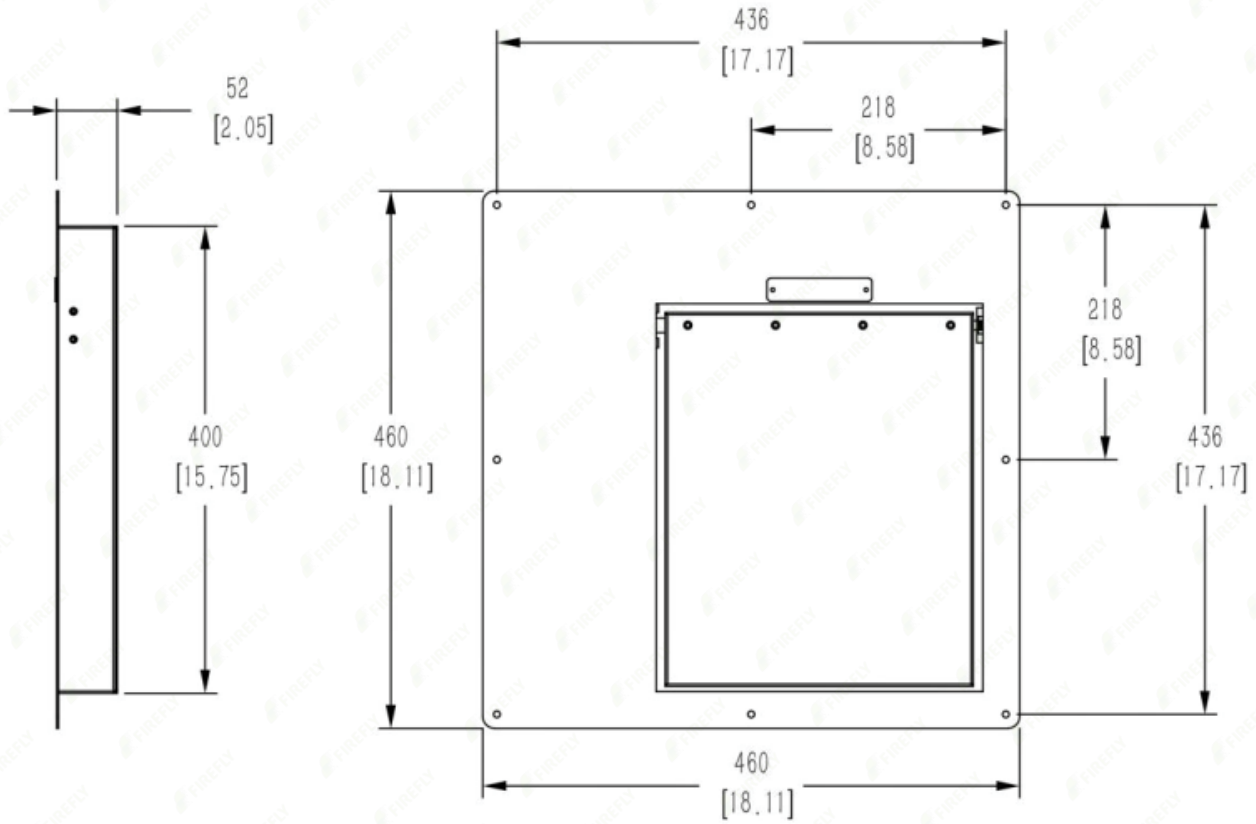
项目	参数/规格	
规格型号	GD62.31DJ13.D00	GD62.31DJ14.D00
产品名称	进风机	排风机
产品尺寸	460mm×460mm×52mm	460mm×460mm×99.3mm
外包装尺寸	532×532×105mm	532×532×150mm
产品净重	8.0kg	11.6kg
产品毛重	9.2kg	12.9kg
通风面积/风扇风量	0.042m ²	820±15%CFM (1394±15% ³ /h)
产品材质	碳钢	
外观颜色	RAL7035	
额定电压	230VAC 50/60Hz	
额定电流	AVG 600mA	
储存温/湿度	-20°C~+60°C/85%RH	
工作温/湿度	-10°C~+50°C/85%RH	
防护等级	IP55	
壳体防腐等级	C4/C5	
墙体安装孔尺寸	405mm×405mm	

排风机尺寸图

单位：mm [inch]



进风机尺寸图 单位：mm [inch]

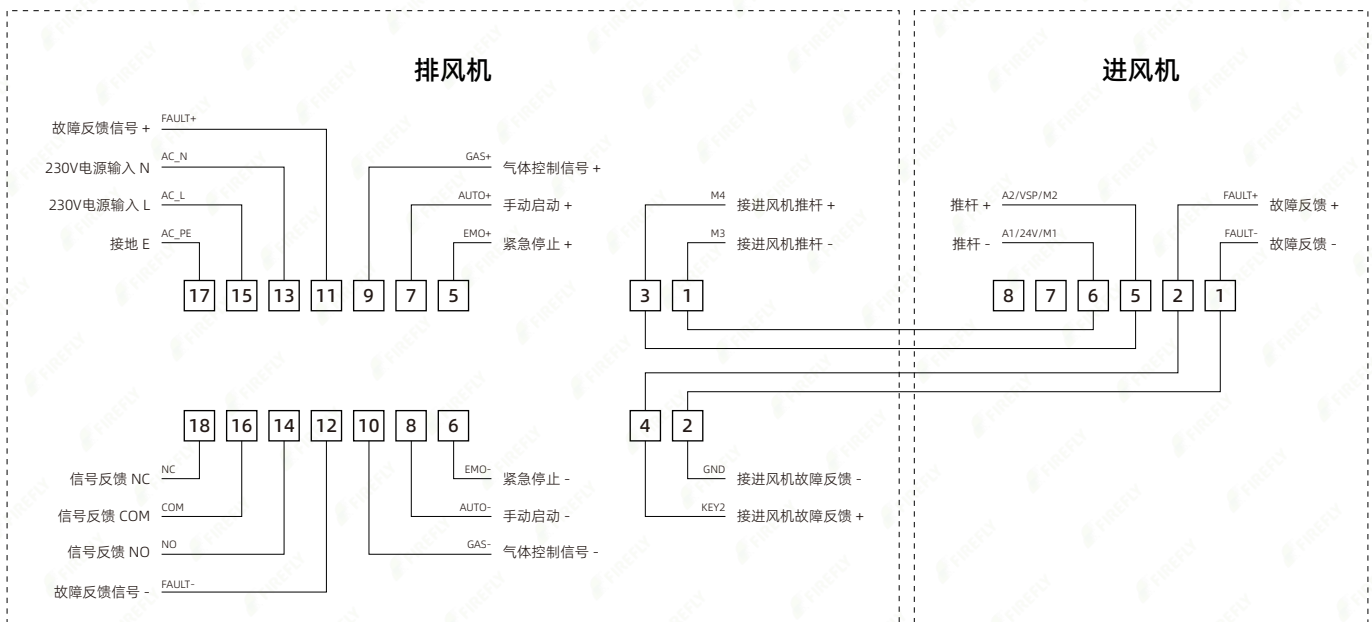


接线说明

排风机接口定义						
序号	接口定义	序号	接口定义	序号	接口定义	接口视图
1	接进风机推杆 -	7	手动启动 +	13	230V电源输入 N	
2	接进风机故障反馈 -	8	手动启动 -	14	信号反馈 NO	
3	接进风机推杆 +	9	气体控制信号 +	15	230V电源输入 L	
4	接进风机故障反馈 +	10	气体控制信号 -	16	信号反馈 COM	
5	紧急停止 +	11	故障反馈信号 +	17	接地线 E	
6	紧急停止 -	12	故障反馈信号 -	18	信号反馈 NC	

进风机接口定义				
序号	接口定义	序号	接口定义	接口视图
1	故障反馈 -	5	推杆 -	
2	故障反馈 +	6	推杆 +	
3	/	7	/	
4	/	8	/	

接线图



☆备注：支持最大线径2.5mm²（14AWG）。



菲莱全球销售

菲莱安全有限公司

地址：香港大埔街3号太古广场19H

电话：00852 4613 9499

邮箱：Firefly@fire-fly.hk

网站：www.fire-fly.hk